

Перв. примен.

Справ. №

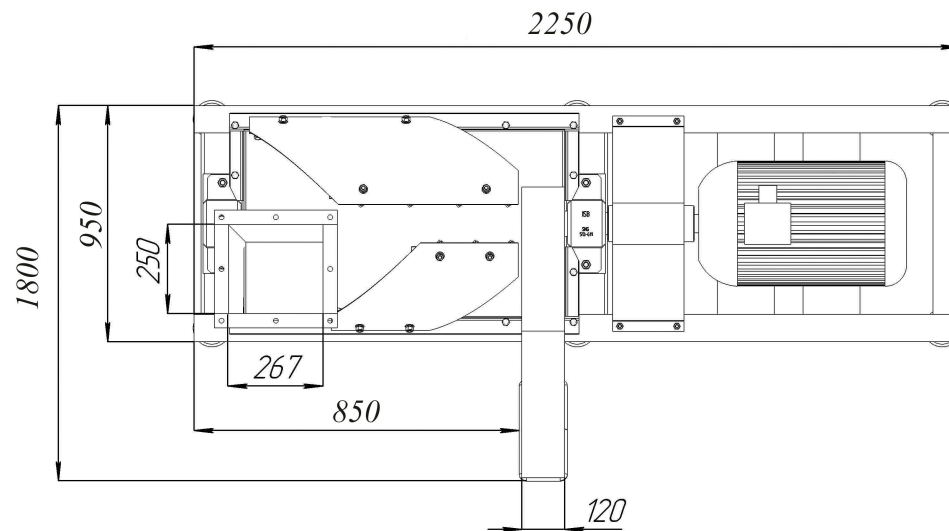
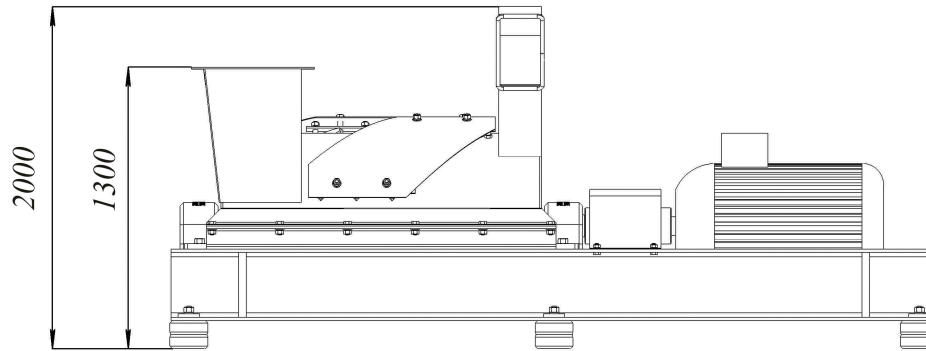
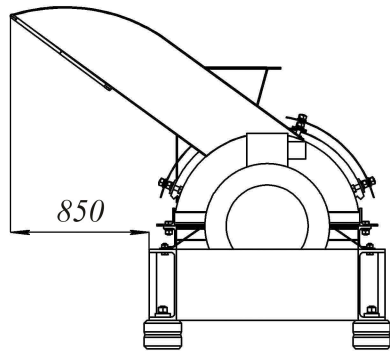
Подп. и дата

Инв. № дубл.

Взам. инв. №

Подп. и дата

Инв. № подл.



- *Размер для справки
IT14
- h14; H14; $\frac{2}{2}$

				<i>Габаритный чертёж</i>		
<i>Изм.</i>	<i>Лист</i>	<i>№ докум.</i>	<i>Подп.</i>	<i>Дата</i>	<i>Дробилка ДМИ4</i>	
<i>Разраб.</i>						
<i>Пров.</i>						
<i>Т. контр.</i>					<i>Лист 1</i>	<i>Листов 1</i>
<i>Н. контр.</i>					ООО "МетКон"	
<i>Утв.</i>						

Лит. *Масса* *Масштаб*

1:20